

Crédit Variable de 3r ESO

“Dibuix assistit per ordinador”  
(Autoskech 6.0.)

**(Dossier d'exercicis)**

## Índex

### Unitat 1: **Conceptes bàsics**

Exercici 1.....	2
Exercici 2.....	2
Exercici 3.....	3
Exercici 4.....	4
Exercici 5.....	5
Exercici 6.....	6

### Unitat 2: **Dibuix amb precisió**

Exercici 7.....	7
Exercici 8.....	8
Exercici 9.....	9
Exercici 10.....	10
Exercici 11.....	10
Exercici 12.....	11

### Unitat 3: **Modificació d'objectes**

Exercici 13.....	13
Exercici 14.....	14
Exercici 15.....	15
Exercici 16.....	16
Exercici 17.....	16

### Unitat 4: **Acotacions i ratllats**

Exercici 18.....	17
Exercici 19.....	17
Exercici 20.....	17
Exercici 21.....	18
Exercici 22.....	18
Exercici 23.....	19

### Unitat 5: **Eines avançades**

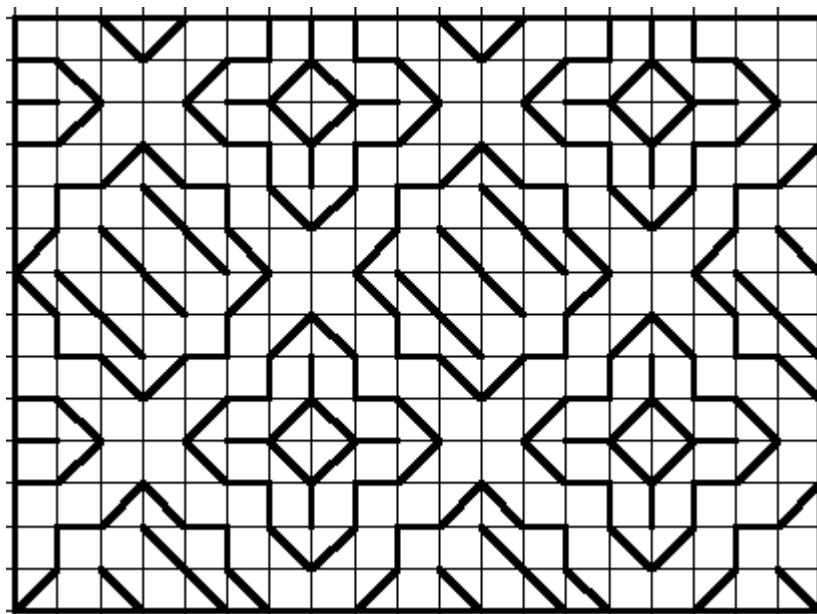
Exercici 24.....	19
Exercici 25.....	20

### Unitat 6: **Dibuix isomètric**

Exercici 26.....	20
Exercici 27.....	21
Exercici 28.....	21
Exercici 29.....	22
Exercici 30.....	22

## Exercici 1

Utilitzant una reixeta d' 1 cm dibuixeu la sanefa següent:



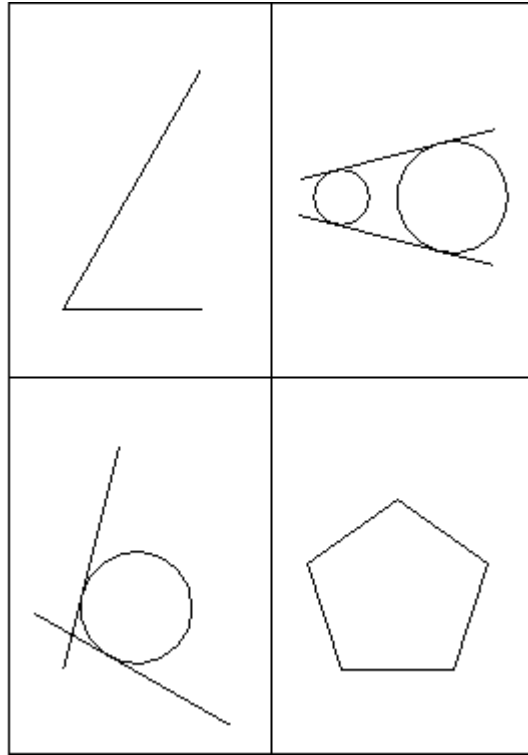
Si us equivoqueu durant el procés de dibuix, podeu desfer les darreres accions que heu fet mitjançant el botó Desfer ↶ ↷ ▾.

Deseu el dibuix amb el nom E1.skf

## Exercici 2

- Activeu la reixeta.
- Dibueixeu un rectangle de la mida màxima del paper (sense sortir dels límits d'impressió) i feu-hi dues línies que el divideixin en quatre parts aproximadament iguals (ja veurem més endavant com fer que siguin exactament iguals).
- En el primer quadrant, dibueixeu-hi una línia horitzontal de 5 cm i una altra línia que formi un angle de  $60^\circ$  amb la primera (de longitud qualsevol).
- En el segon quadrant, dues circumferències de 1 cm i 2 cm de radi respectivament, i les tangents exteriors a les dues circumferències. Per allargar les línies, seleccioneu-les i estireu els punts que marquen els seus extrems (desactiveu la reixeta, treballareu millor).

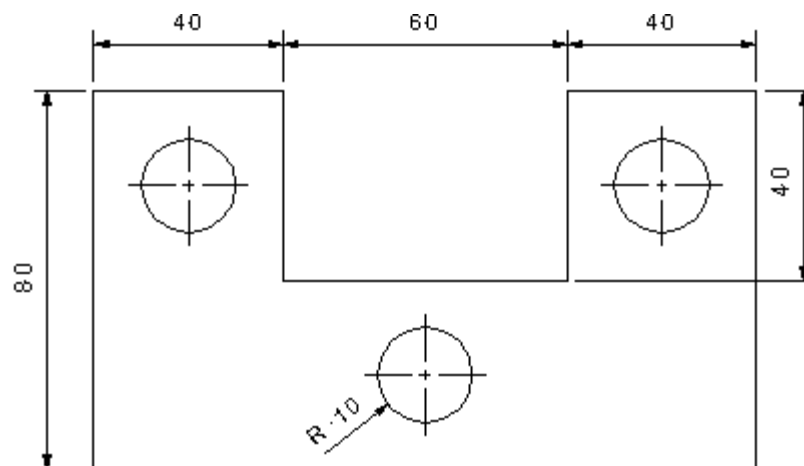
- En el tercer quadrant, dibuixeu-hi dues línies qualsevols i una circumferència de radi 20 mm tangent a les dues línies.
- Al quart quadrant, feu-hi un pentàgon regular de 4 cm de costat.



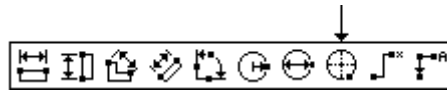
Deseu el dibuix amb el nom E2.skf

### Exercici 3

- Creeu un dibuix nou amb una reixeta de 1 cm i dibuixeu la peça següent (sense les cotes).



Les tres circumferències han de quedar centrades.  
Per dibuixar els eixos de les circumferències podeu fer-ho amb el botó següent del grup cotes.

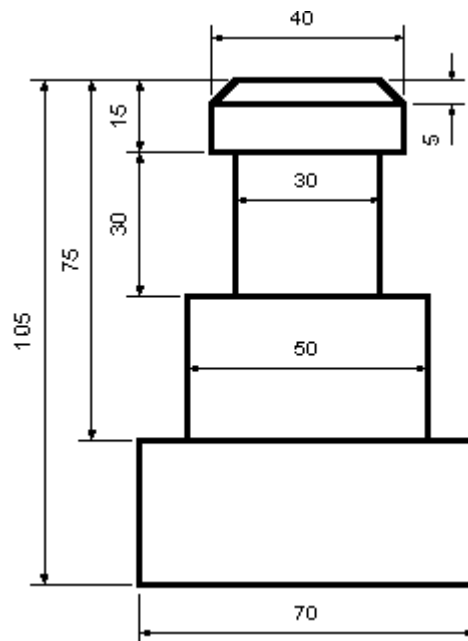


Aleshores, cal només clicar sobre el contorn de les circumferències i es dibuixen automàticament els eixos.

Deseu el dibuix amb el nom E3.skf

### Exercici 4

Dibuixeu la peça següent (sense les cotes):



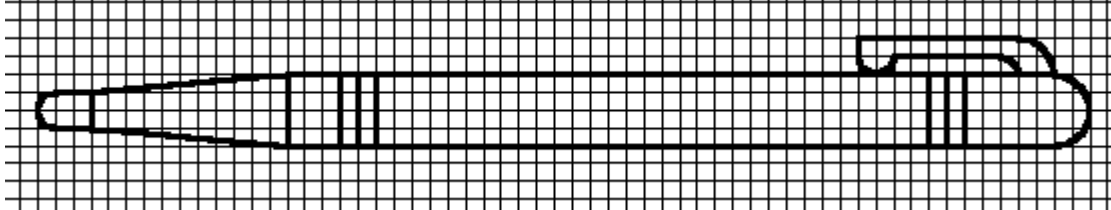
El contorn ha de tenir gruix 3. Amb el gruix 1, si voleu imprimir els dibuixos, la línia queda massa fina.

Deseu la figura amb el nom E4.skf

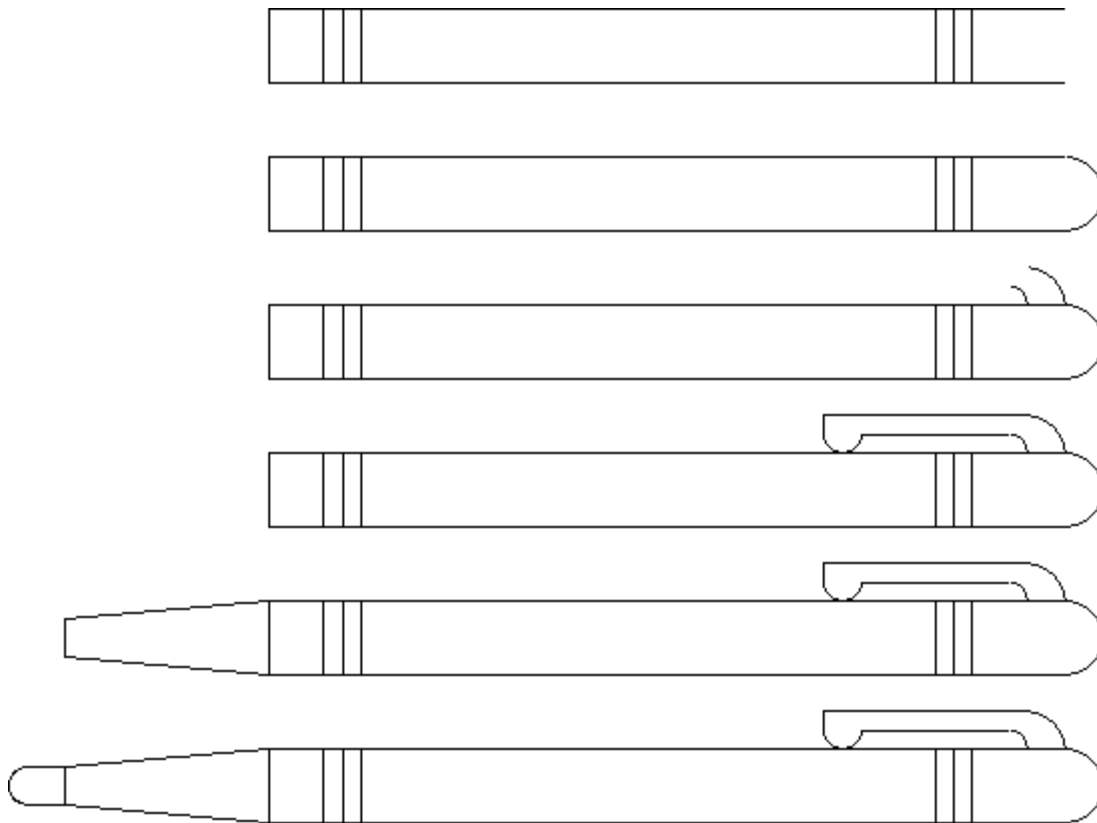
## Exercici 5

Dibuix d'un rotulador.

Utilitzeu una reixeta de 2.5 mm. Les mides del dibuix venen donades pels punts de la reixeta.



Observeu a continuació el procés de dibuix.

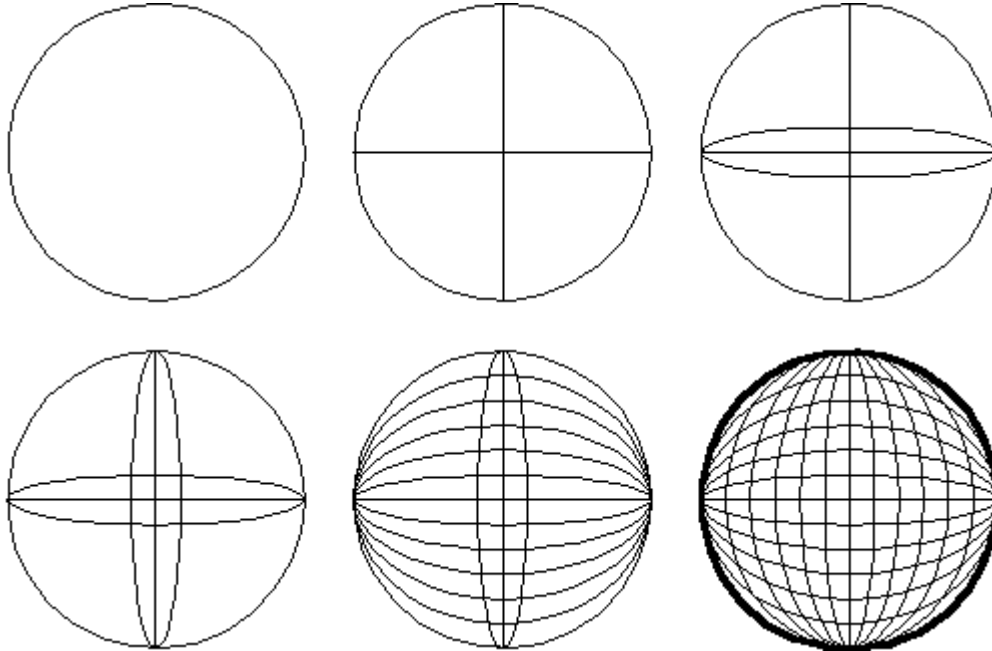


Per dibuixar els arcs, la opció més adequada és Arc donat dos punts i el centre (cal donar primer els punts d'inici i final de l'arc i després el seu centre)

Deseu el dibuix amb el nom E5.skf

## Exercici 6

Dibuix d'un globus. Cal utilitzar una reixeta de 5 mm.

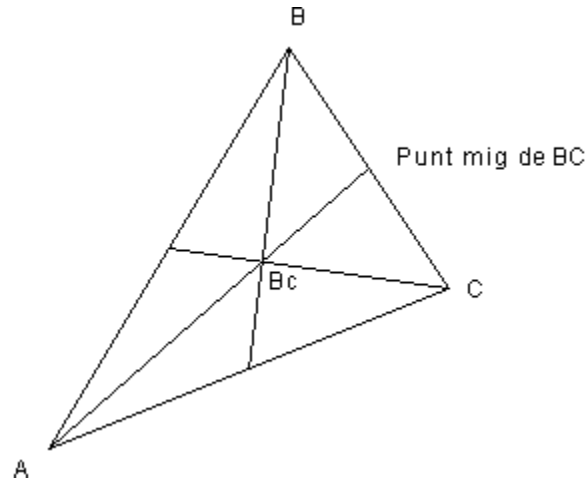


- Dibuixeu un cercle de 60 mm de diàmetre a qualsevol lloc de la pantalla.
- Amb l'eina Línia Senzilla dibuixeu el diàmetre vertical i horitzontal.
- Seleccioneu l'eina **El·lipse donats els eixos**, marqueu el diàmetre horitzontal com a eix major de l'el·lipse i obriu-la de manera que l'eix menor quedi de 5 mm (un quadret). Repetiu la mateixa operació amb l'eix vertical.
- Aproveiteu els intervals de la reixeta i dibuixeu les el·lipses concèntriques verticals i horitzontals, variant la longitud del seu eix menor.
- Doneu gruix (3) a la línia exterior.
- Deseu el dibuix amb el nom E6.skf

## Exercici 7

Trobeu el baricentre del triangle que formen els punts

A: (40,140)  
B: (140,180)  
C: (100,240)

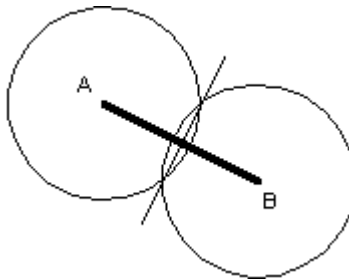


Poseu-hi també el nom dels vèrtexs.  
Deseu el dibuix amb el nom E7.skf

## Exercici 8

Dibuixeu la mediatriu del segment AB

A: (63,182)  
B: (145,145)

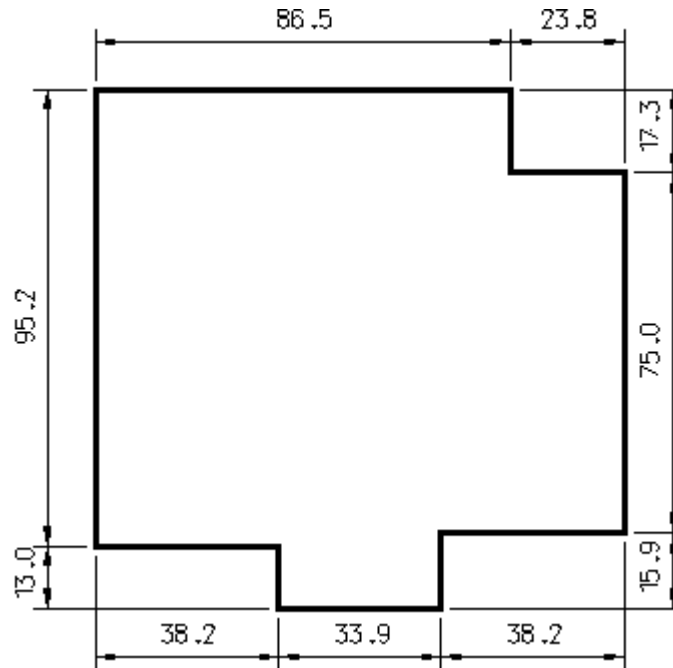


Deseu el dibuix amb el nom E8.skf

## Exercici 9

Dibuixeu la figura següent.

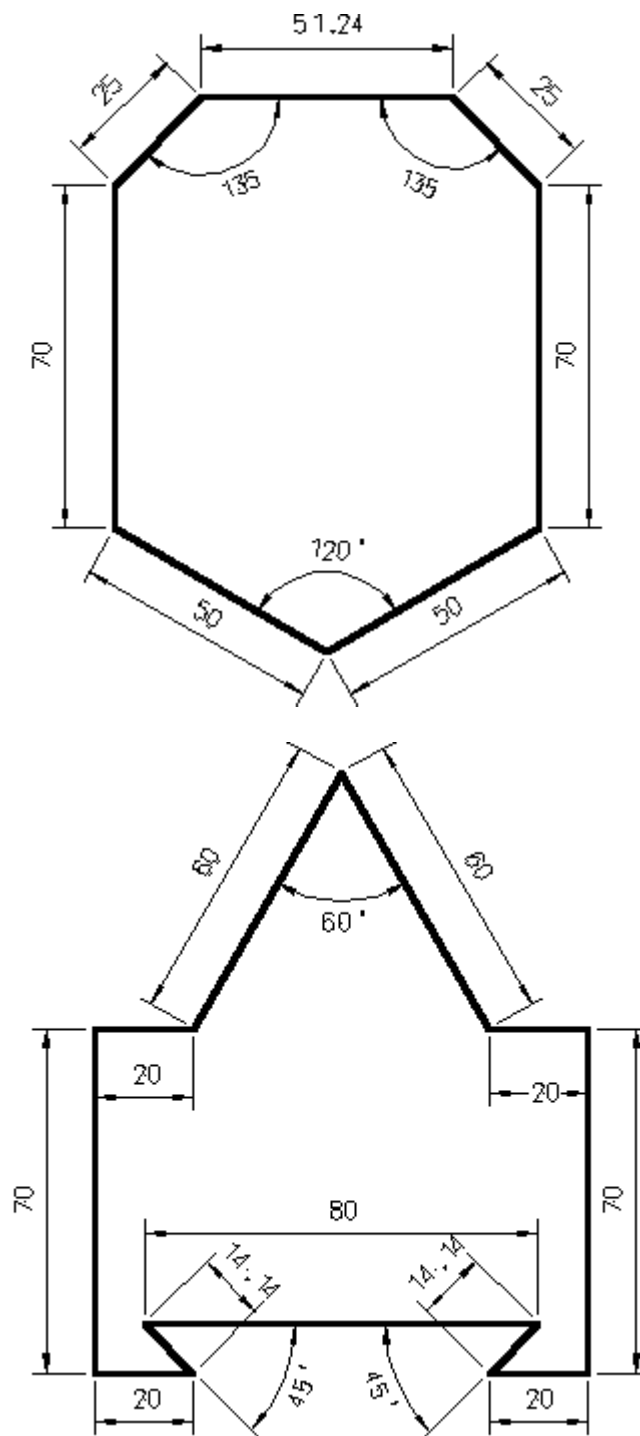
Per indicar el punt decimal es pot utilitzar el símbol punt (.) o el símbol coma (,). Per seleccionar quin dels dos voleu utilitzar, obriu el menú **Tools/Drawing Options** i a la pestanya **Units** hi trobareu l'opció **Decimal Symbol**. Marqueu **Period** si voleu utilitzar el símbol punt (facilita l'ús del teclat numèric).



Deseu el dibuix amb el nom E9.skf

## Exercici 10

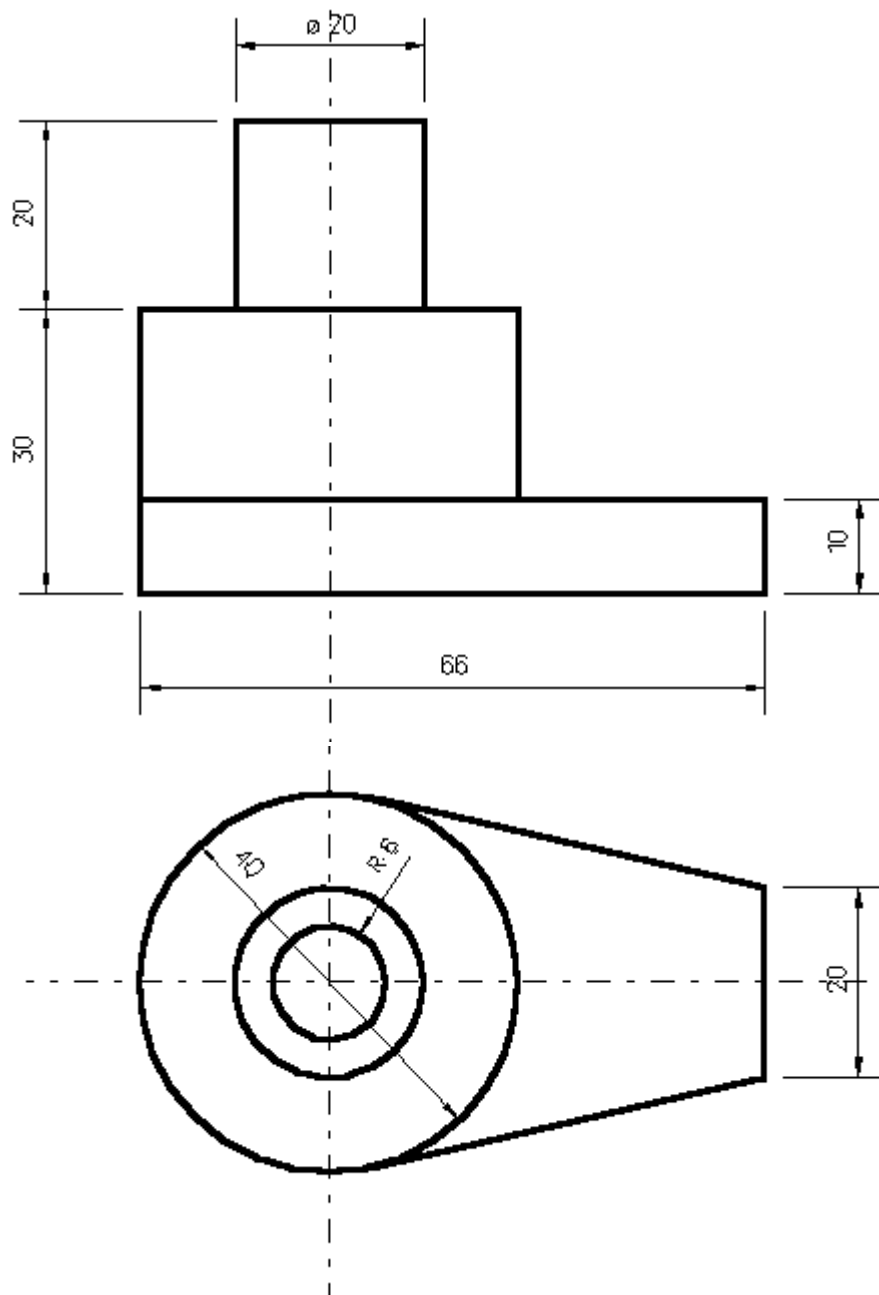
Utilitzant coordenades polars, dibuixeu les figures següents:



Deseu els dibuixos amb els noms E10a.skf i E10b.skf

### Exercici 11

Dibuixeu la figura següent (són dues vistes d'un mateix objecte, per tant, han de quedar alineades).



Deseu el dibuix amb el nom E11.skf

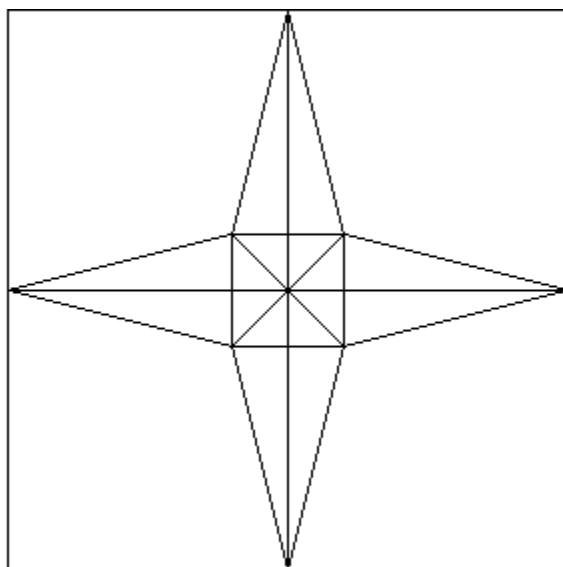
## Exercici 12


Dibuixeu l'emblema de l'OTAN:

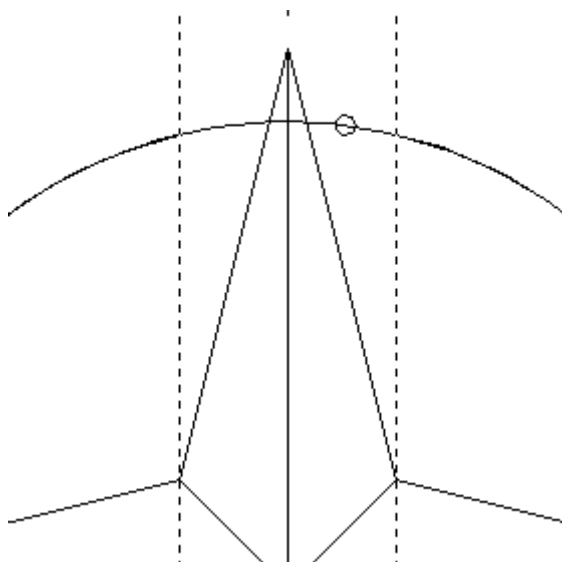


Sugeriments:

- Dibuixeu un quadrat de 1.5 cm de costat. Els vèrtexs d'aquest quadrat seran els vèrtexs interiors de l'estrella.
- Dibuixeu un quadrat de 7.5 cm amb el mateix centre que l'anterior. Els punts mitjos dels seus costats seran els vèrtexs exteriors de l'estrella.



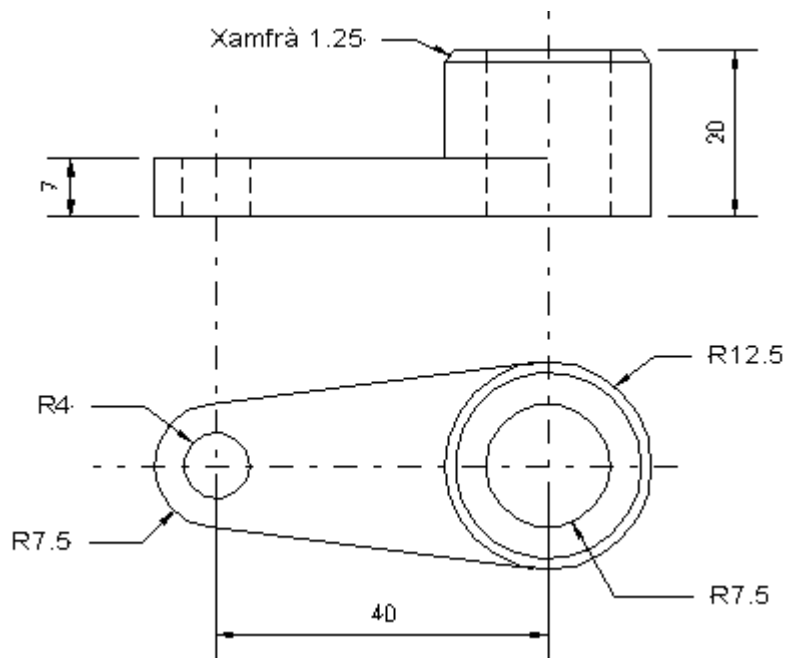
- Per dibuixar els arcs, dibuixeu una circumferència de radi 3.25 cm i retalleu-ne els trossos que sobren. Per fer-ho podeu utilitzar l'eina **Trim Channel**  del grup de botons **Retallar** de la barra de dibuix. Per utilitzar aquesta eina primer li heu de donar dos punts que marcaran el canal a l'interior del qual es retallarà. Aquests punts poden ser dos dels vèrtexs interiors de l'estrella. A continuació feu clic sobre el tros d'arc que voleu retallar. Repetiu el mateix pels altres trossos.



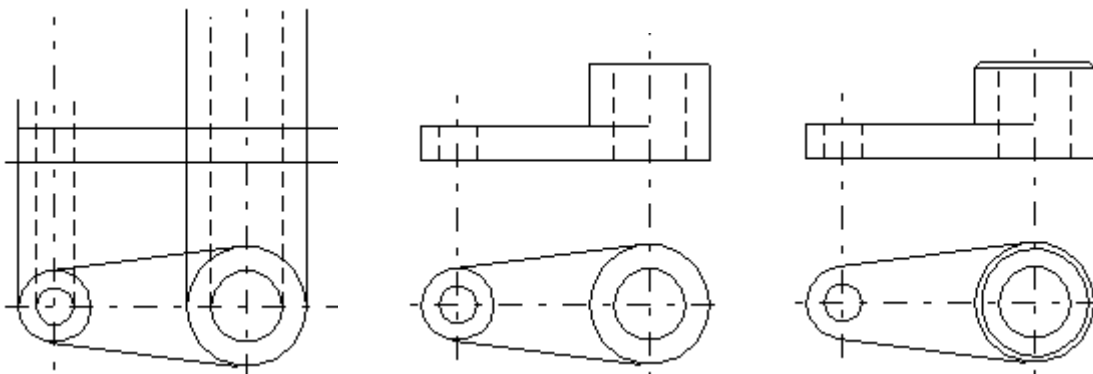
- Quan tingueu totes les línies dibuixades, feu-les de gruix 7 i color blau marí. Deseu el dibuix amb el nom E12.skf
- Copieu tota la figura i enganxeu-la al programa Paint. Amb el comptagotes copieu el color dels costats i ompliu les meitats de les puntes que calgui. Deseu el dibuix amb el nom E12 i format GIF.

### Exercici 13

Dibuixeu la figura següent:



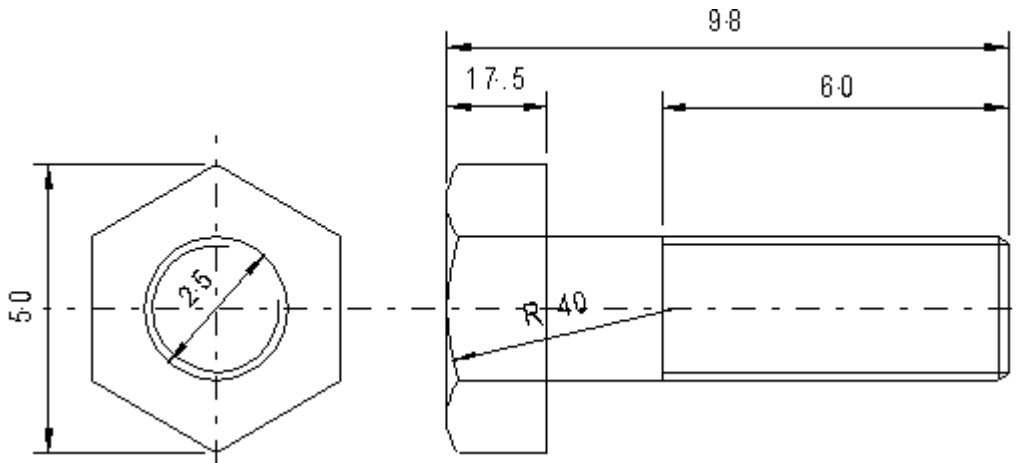
Podeu seguir els passos que s'indiquen a les imatges següents:



Deseu el dibuix amb el nom E13.skf

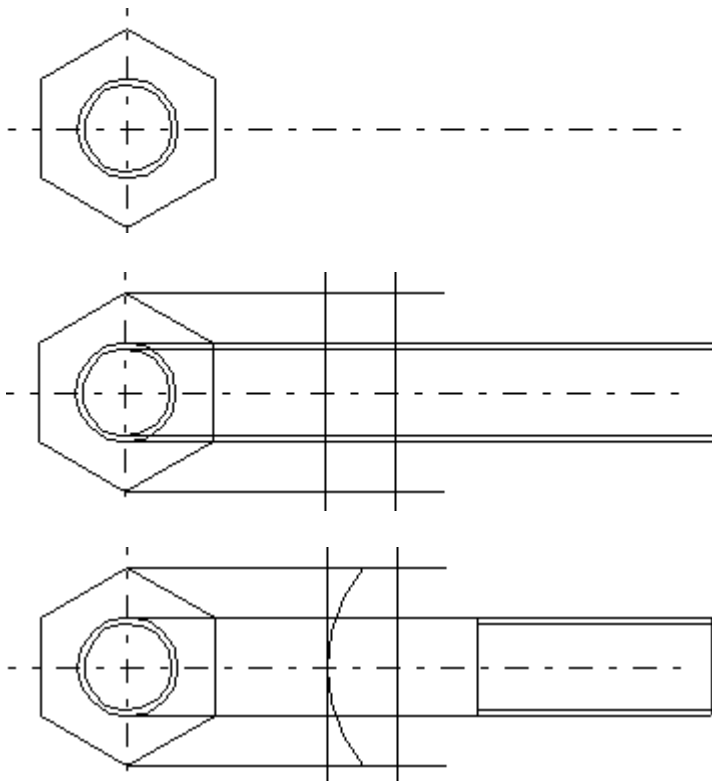
### Exercici 14

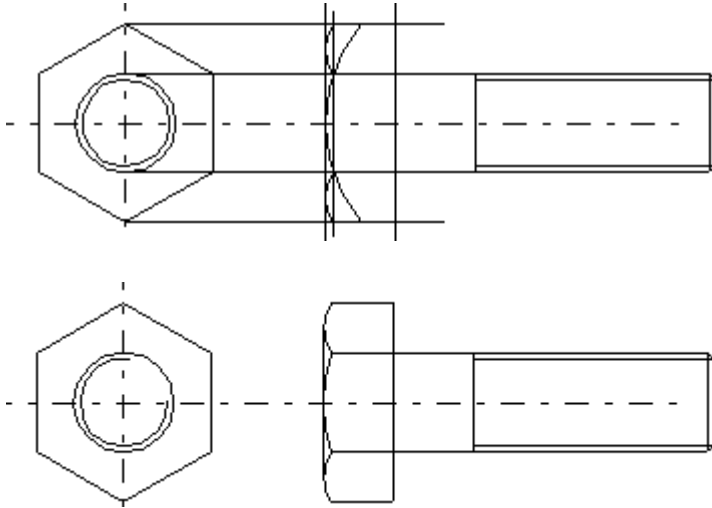
Dibuixeu el cargol de la figura següent.



La línia que indica la rosca està separada 1.5mm de la línia exterior. Els xamfrans són també de 1.5mm.

A continuació s'indica la seqüència de passos que podeu seguir per fer el dibuix.

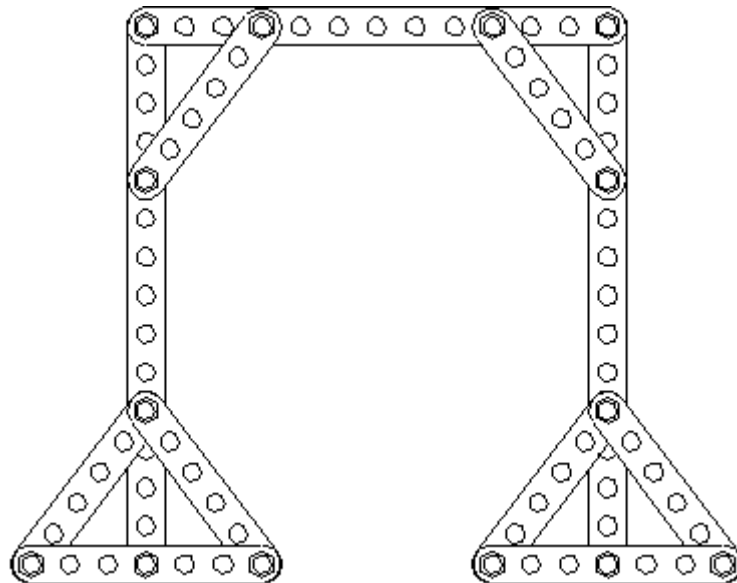




Deseu el dibuix amb el nom E14.skf

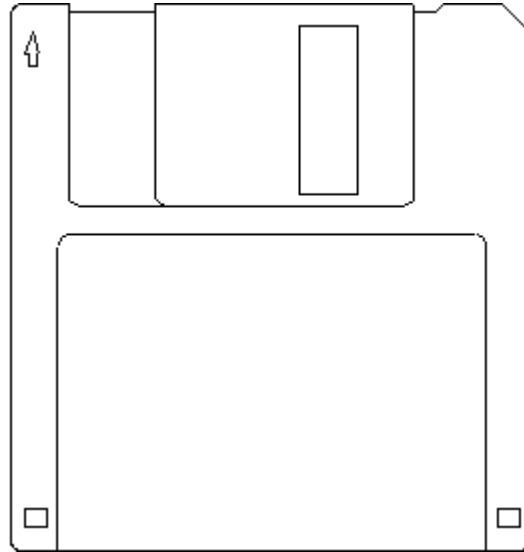
### Exercici 15

Aprofitant les peces de Meccano dibuixades a la Pràctica 16, dibuixeu l'estructura següent. Podeu obrir el dibuix P16.skf i fer **Save As...** (Anomenar i desar), donant-li el nom E15.skf i continuar treballant amb aquest dibuix.



### Exercici 16

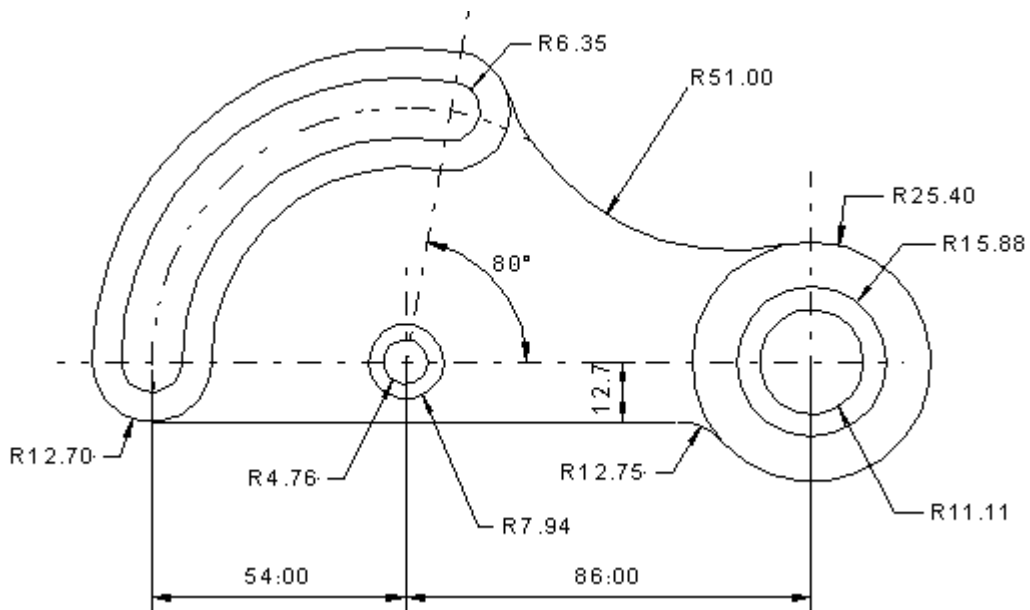
Dibuixeu un disquet, amb les mides reals. Intenteu que s'assembli el màxim possible a la realitat.



Deseu el dibuix amb el nom E16.skf

### Exercici 17

Dibuixeu la figura següent:



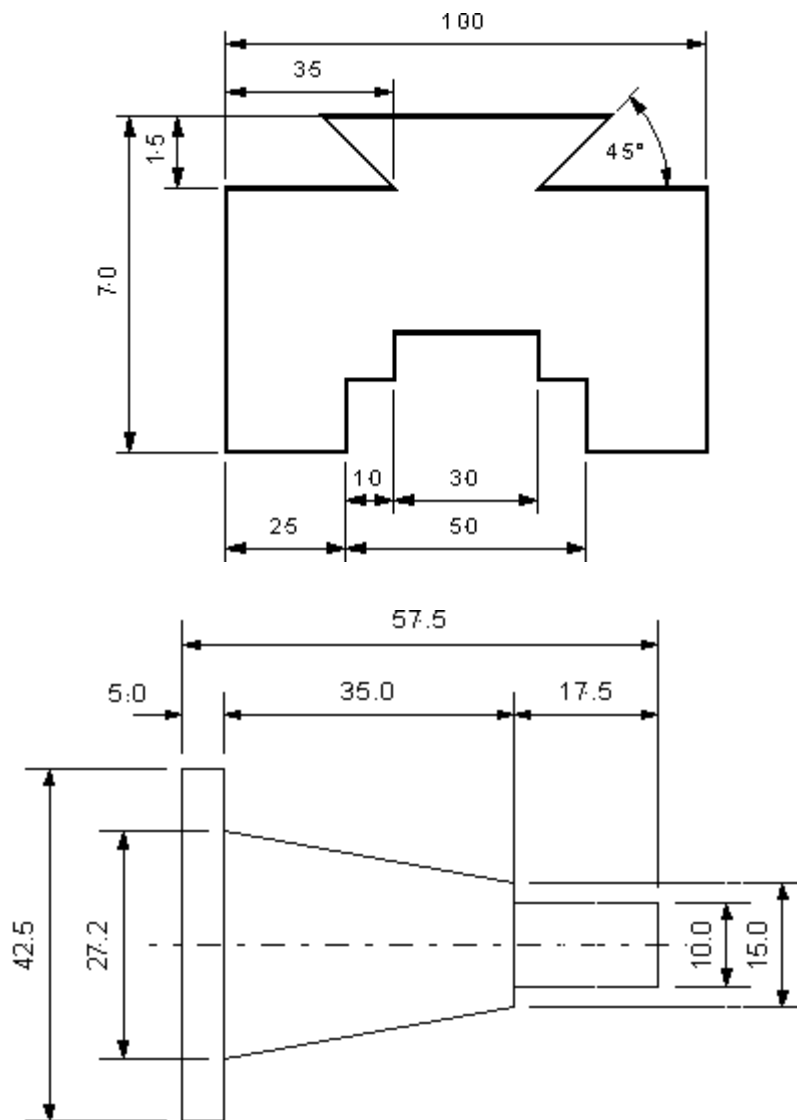
Deseu el dibuix amb el nom E17.skf

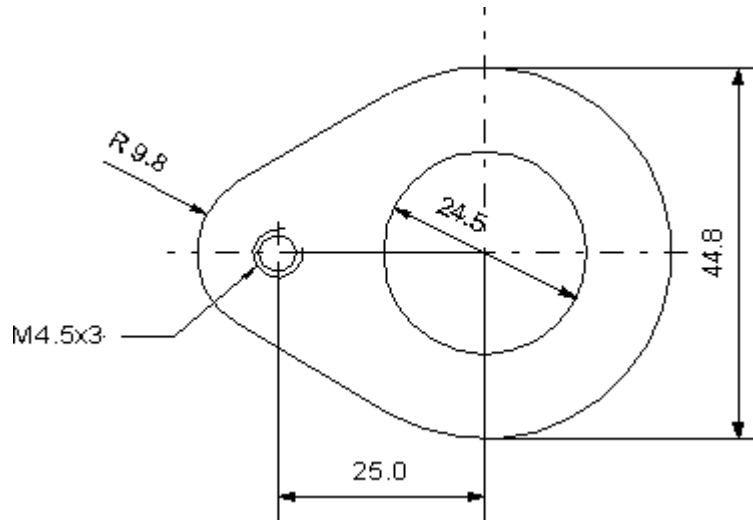
### Exercici 18

Creeu una plantilla amb el caixetí que utilitzeu al vostre Institut.  
Deseu el dibuix amb el nom E18.skf

### Exercici 19, 20 i 21

Dibuixeu i acoteu les figures següents:

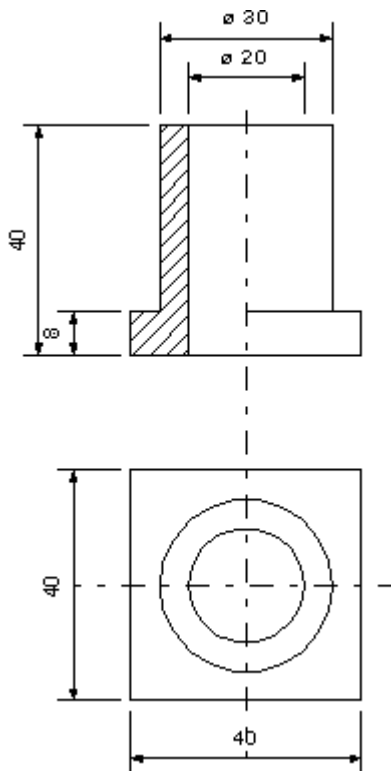




Deseu els dibuixos amb els noms E19.skf, E20.skf i E21.skf

## Exercici 22

Dibuixeu i acoteu les dues vistes de la figura següent:



Deseu el dibuix amb el nom E22.skf

### Exercici 23

Dibuixeu dues senyals de trànsit diferents de la de la pràctica 4 (direcció prohibida, prohibit aparcar,...).

Deseu-les amb els noms E23a.skf i E23b.skf

### Exercici 24

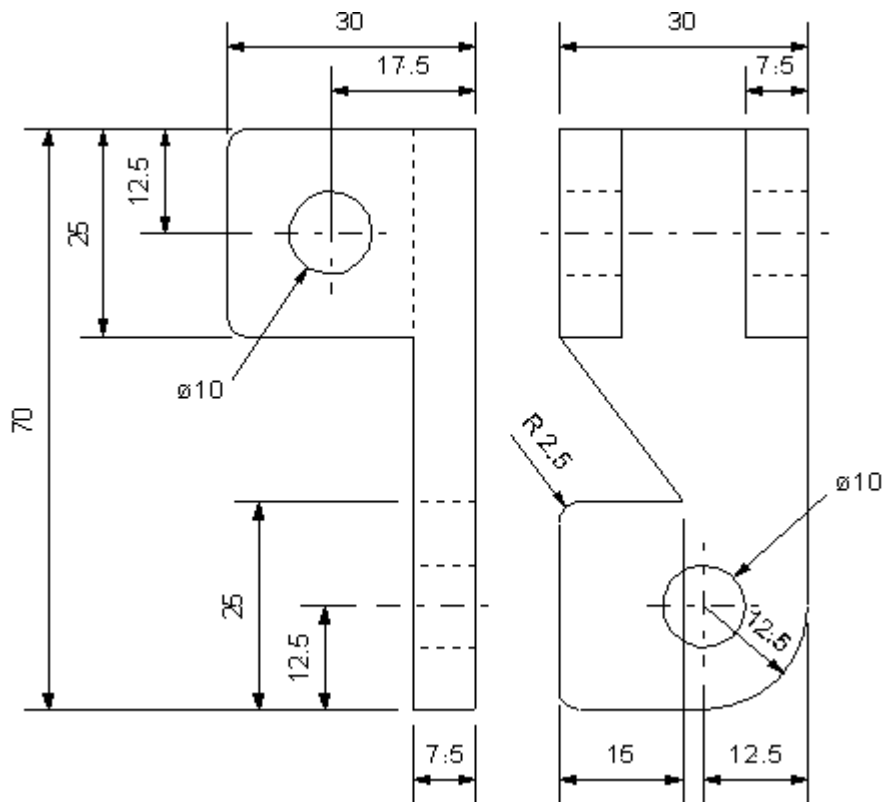
Dibuixeu la figura següent, distribuint els diferents elements en quatre capes:

Arestes de la peça

Eixos

Línies ocultes

Cotes



Deseu el dibuix amb el nom E24.skf

## Exercici 25

Aprofiteu les eines de mesurar de l'Autosketch per fer els càlculs següents:

Àrea i longitud de la circumferència d'un cercle de radi 20 mm

Àrea i angle entre dos costats d'un pentàgon de 30 mm de costat.

Longitud d'una el·lipse d'eix major 80 mm i eix menor 40 mm.

Dibuixeu les tres figures en un sol full i indiqueu al seu costat els valors anteriors.

Deseu el dibuix amb el nom E25.skf

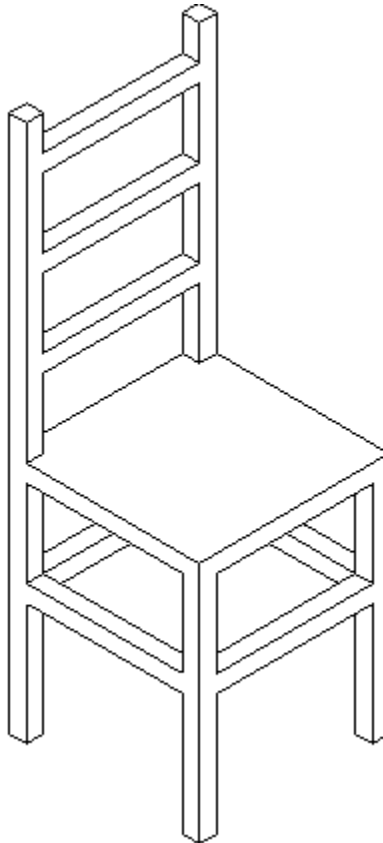
## Exercici 26

Dibuixeu una cadira en perspectiva isomètrica. Les mesures (orientatives) són:

Alçada: 150 mm

Gruix de les potes: 5 x 5 mm

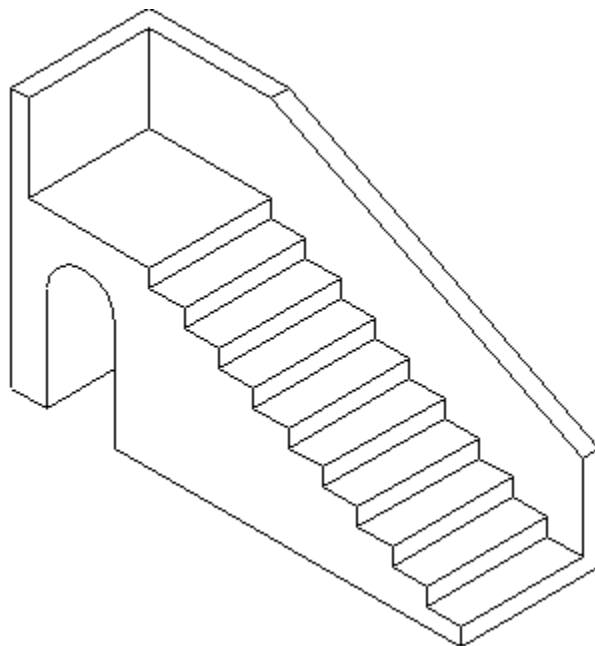
Mida del seient: 50 x 50 mm



Deseu el dibuix amb el nom E26.skf

### Exercici 27

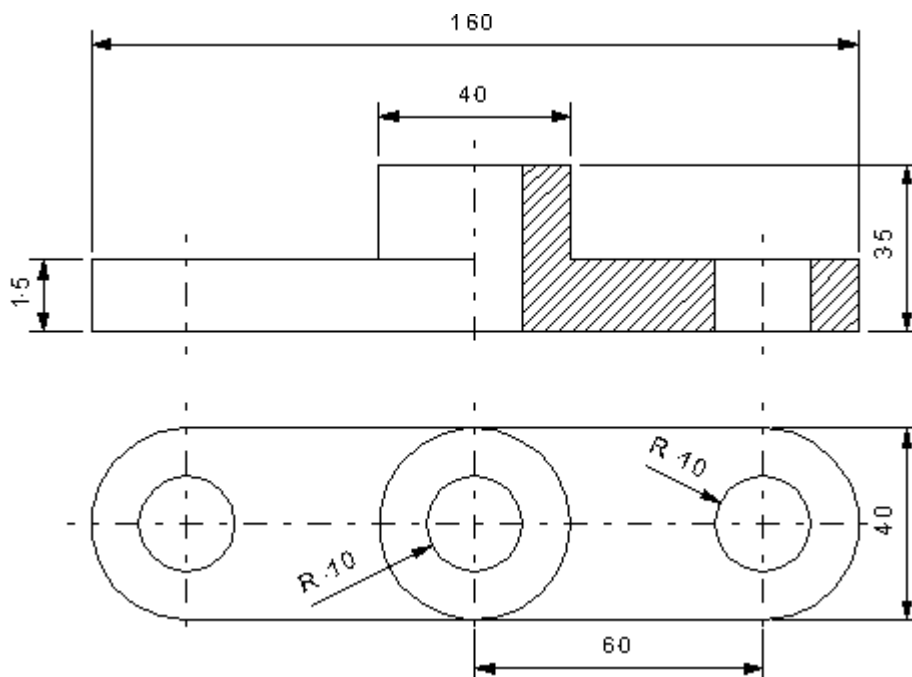
Dibuixeu la figura següent (les mesures són arbitràries)

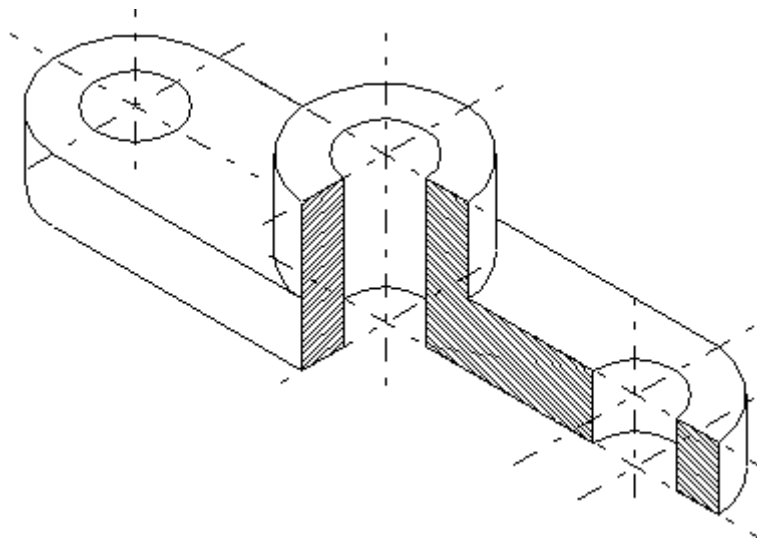


Deseu el dibuix amb el nom E27.skf

### Exercici 28

Dibuixeu la peça següent en perspectiva isomètrica:

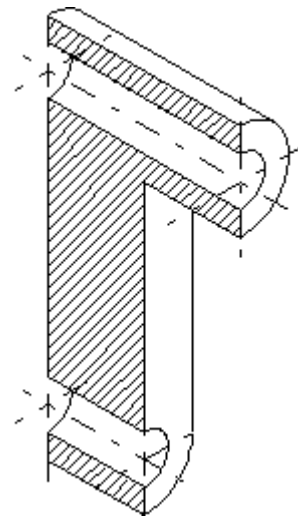
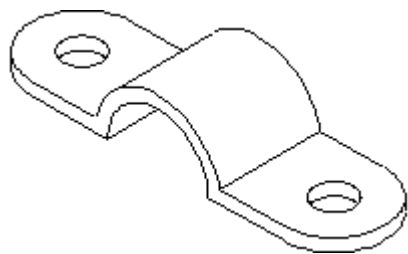




Deseu el dibuix amb el nom E28.skf

### Exercici 29 i 30

Dibuixeu les figures següents:



Deseu-les amb els noms E29.skf i E30.skf